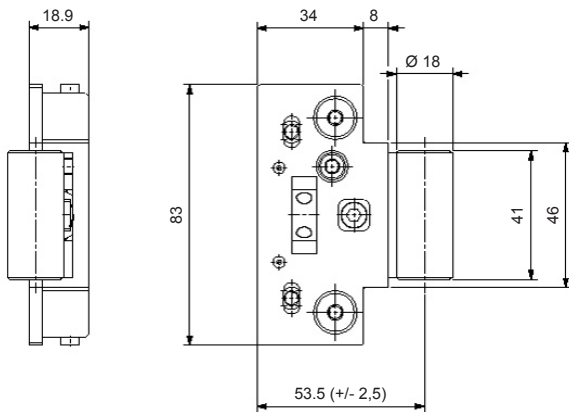


Sassba® Just 3D

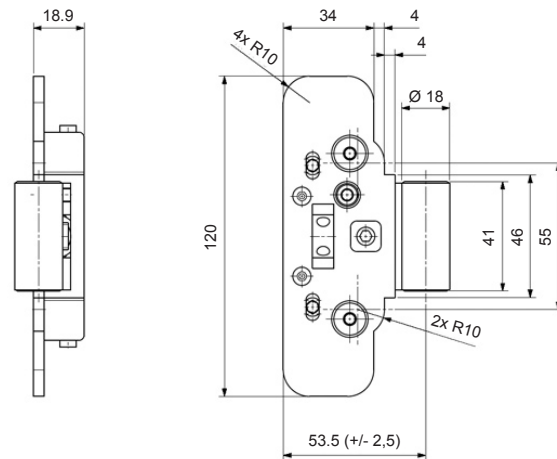
Die neue Bandgeneration 3D verstellbar, für stumpfeinschlagende Türen

La nouvelle génération de fiches réglables 3D pour portes affleurées

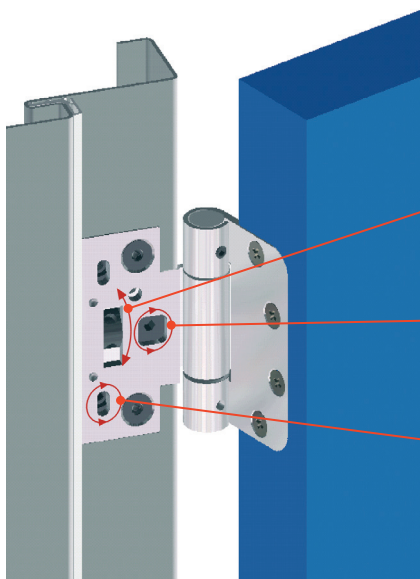
Abmessungen Verstellelement für Stahlzargen Dimensions de l'élément de réglage pour châssis en acier



Abmessungen Verstellelement für Blockzargen Dimensions de l'élément de réglage pour châssis en bois

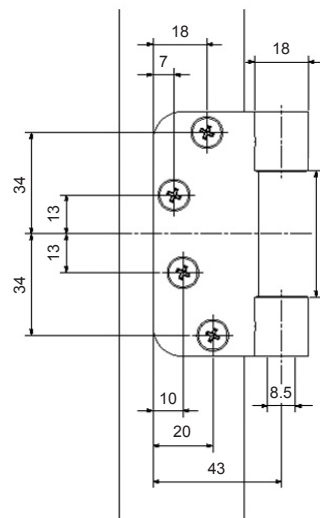


Verstellmöglichkeiten Possibilités de réglage

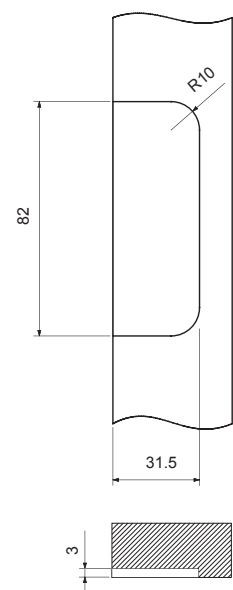


- Anpressdruck
Réglage
en profondeur
+/- 2.5mm
- Neigung/Seite
Réglage latéral
+/- 2.5mm
- Höhe
Réglage
en hauteur
+/- 2.5mm

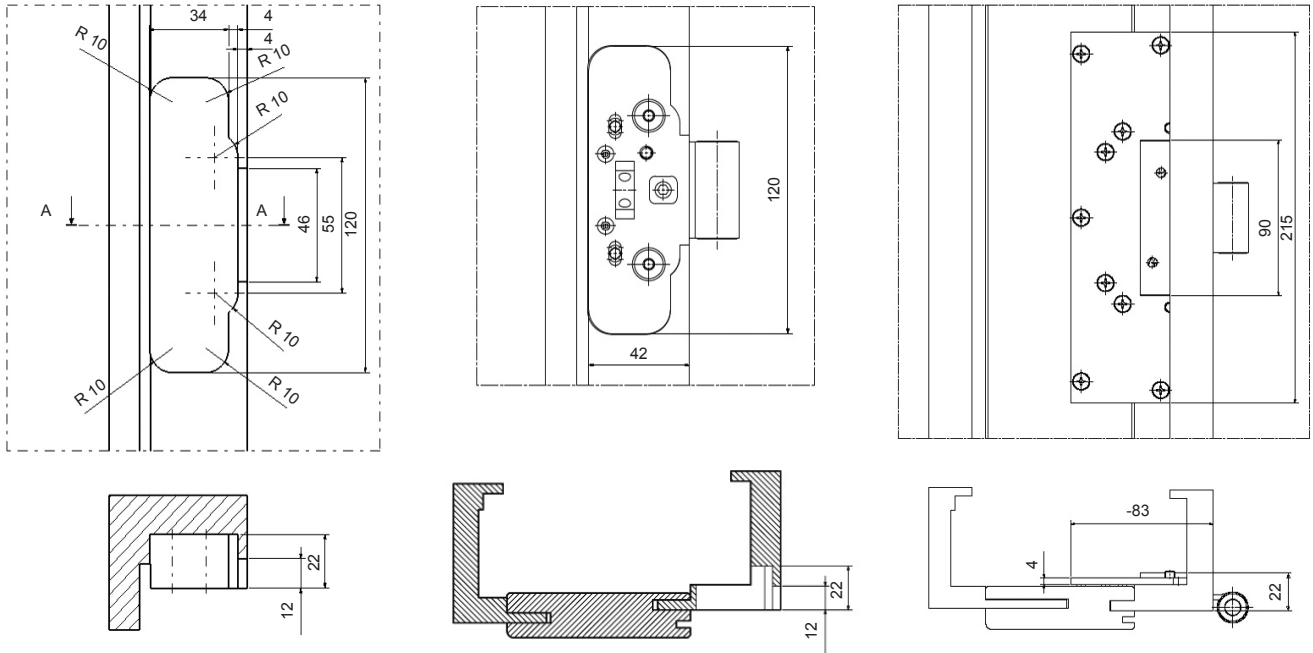
Abmessungen Flügelteil Dimensions partie vantail



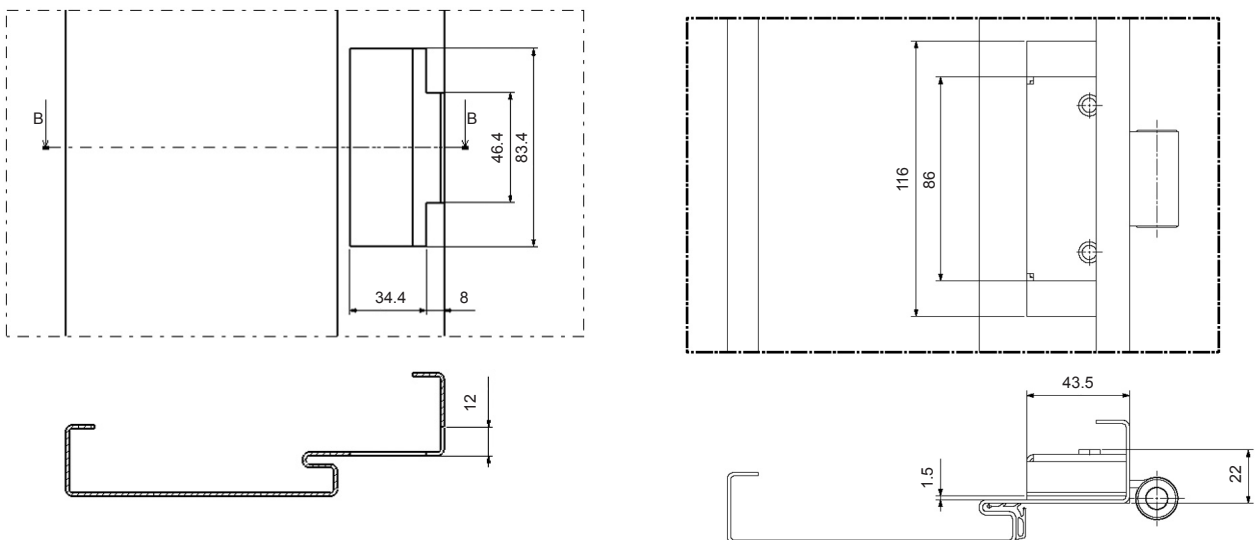
Einfräsmass Cote de fraisage



Bearbeitungsmasse für Blockzarge oder Holzfutter Dimensions dans le cadre et l'embrasure en bois



Bearbeitungsmasse für Stahlzarge Dimensions pour la huisserie métallique



Beratung und Verkauf
Conseil et vente